

СЕРИЯ TIME DELTA УЛЬТРАЗВУКОВОЙ РАСХОДОМЕР <TIME DELTA-C>

ОПИСАНИЕ

FSV, FLS/FLW/FLD

Данное изделие представляет собой ультразвуковой расходомер накладного типа, работающий на основе метода измерения времени прохождения потока.

Благодаря использованию в полной мере самых последних достижений в электронных технологиях и в цифровой обработке сигналов, мы создали компактную и легкую конструкцию, а также повысили точность и легкость в эксплуатации, нисколько при этом, не утратив в таких областях, как поддержание работоспособности устройств в условиях, когда в жидкости имеет место выделение пузырьков.

Также в Вашем распоряжении имеется коммуникационная функция (передача данных по шине MODBUS, опционально).

СВОЙСТВА

1. Компактная конструкция и малый вес:

Использование последних достижений в электронной технологии обеспечило снижение размера и веса расходомера на одну треть, если исходить из общей практики применения таких устройств.

2. Совместная работа со всем спектром датчиков

Этот расходомер может использоваться с различными типами датчиков, применяемых на трубопроводах с диаметром труб от малого до крупного (с диаметром от 13 до 60000 мм), а также в условиях высоких и низких температур (от -40 до +200°C).

3. Высокая точность

Этот расходомер предназначен обеспечивать высокую точность (свыше $\pm 1.0\%$ от номинала) за счет динамической компенсации полностью сформировавшегося профиля потока. Рассчитывается число Рейнольдса, после чего поправочный коэффициент (K) применяется автоматически для достижения самой высокой точности при всех скоростях потока. Далее, принятие на вооружение новой системы измерения скорости звука позволяет производить измерения в жидкостях, для которых неизвестна скорость распространения звука в них. Более того, температура и давление такой жидкости слабо влияют на результаты измерения (Автоматическая компенсация температуры и давления).

4. Отличная устойчивость к аэрированному потоку

Уникальная функция АВМ, разработанная компанией Fuji, повышает надежность измерений, проводимых в различных потоках, таких как жидкая глина, буровой раствор, неочищенные сточные воды и жидкость, в которой присутствуют пузырьки (приемлемо 12% содержание пузырьков по объему при скорости в 1 м/с).

5. Малое время отклика

Благодаря использованию высокоскоростного микропроцессора, подходящего для цифровой обработки сигналов, обеспечивается быстрый отклик системы.

6. Многоязычный интерфейс

Индикация может осуществляться на одном из следующих языков: японский (катакана), английский, немецкий, французский и испанский.

7. Отличные характеристики и легкость в эксплуатации

ЖК-индикатор вместе с функциональными клавишами позволяют легко конфигурировать систему и производить поиск и устранение неисправностей.

- ЖК-индикатор с подсветкой;
- Легкая установка датчика;
- Поиск и устранение неисправностей;
- Легкая эксплуатация благодаря клавиатуре, расположенной на внешней поверхности корпуса расходомера.



Расходомер (FSV)



Детектор
(Модели
FLSE12 и
FLSE22)



Детектор (FLD32)

Детектор (FLW)

СПЕЦИФИКАЦИИ

Эксплуатационные спецификации

Конфигурация системы:

В состав системы входит расходомер (модель FSV) и детектор (модель FLS/FLW/FLD), которые и реализуют модель системы с одним контуром;

Рабочая жидкость:

Однородная жидкость, в которой возможно распространение ультразвуковых волн;
Объем пузырьков: От 0 до 12% по объему (для размера труб 50A, по которым течет вода со скоростью 1 м/с);
Мутность жидкости: Максимум 10000 мг/л;
Тип потока: Полностью сформировавшийся турбулентный или ламинарный поток в трубе, заполненной жидкостью;

Диапазон скоростей:

От 0 до $\pm 0.3 \dots \pm 32$ м/с;

Электропитание:

От 100 до 240 В, ток переменный +10%/-15%, частота 50/60 Гц или от 20 до 30 В, ток постоянный;

Сигнальный кабель (между детектором и конвертором):

Коаксиальный кабель (стандартная длина 5 метров, 300 метров (60 метров для распространенного детектора (FLS)) максимум);
Термостойкость: 80°C;

Условия пригодные для установки:

Взрывобезопасная область, не подвергающаяся воздействию прямого солнечного света, а также в отсутствии газа, вызывающего коррозию, и теплового излучения;

Температура окружающей среды:

Расходомер: От -20 до +55°C;
 Детектор: От -20 до +80°C;

Влажность окружающей среды:

Максимум 95% относительной влажности;

Заземление:

Класс D (100Ω);

Разрядник:

Поставляется в стандартном варианте для выхода и линии питания;

Приемлемый трубопровод и температура жидкости:

Детектор	Размер трубы (внутренний диаметр)	Приемлемый материал для трубопровода	Метод монтажа	Диапазон температур жидкости (Прим. 3)
Распространенный тип	FLSE12	От 25 до 100 мм	Пластик (ПВХ и т.п.) (Прим. 1)	V метод
		От 50 до 100 мм		
Распространенный тип	FLSE22	От 50 до 225 мм	Пластик (ПВХ и т.п.) (Прим. 1) Металлическая труба (сталь нержавеющая и обычная, алюминий медь, и т.п.) (Прим. 2)	
Обычный тип	FLD22	От 13 до 100 мм	Пластик (ПВХ и т.п.) (Прим. 1) Металлическая труба (сталь нержавеющая и обычная, алюминий медь, и т.п.) (Прим. 2)	V метод
	FLW1	От 50 до 400 мм		
	FLW4	От 200 до 1200 мм	V или Z метод	От -20 до 80°C
	FLW5	От 200 до 600 мм		
	FLD32	От 50 до 400 мм		От -40 до 200°C

Примечание 1: Если в качестве материала трубы используется ПП или PVDF, то тогда выбирайте модели FLW11, FLW41 или FLW5. Обратите внимание, в случае ПП толщина стенки должна быть не более 15 мм, а в случае PVDF, толщина стенки не должна превышать 9 мм.

Примечание 2: Что касается труб из чугуна, труб, имеющих облицовку, изношенных стальных труб или прочих, через которые ультразвуковой сигнал не может передаваться легко, то в этом случае, выбирайте модели FLW11, FLW41 или FLW50. Материал облицовки: Эпоксидная смола, цемент, каучук и т.п.

* В некоторых случаях, когда облицовка не приклеивается к трубе, процесс измерения может быть невозможен.

Длина прямого участка: Обычно 10D для труб, установленных вверх по потоку и 5D для труб, установленных ниже по потоку (здесь D – это внутренний диаметр трубы). Что касается подробностей, обратитесь к условиям использования прямых труб. (Стандарт JEMIS-032, который используется Японской ассоциацией производителей электрической измерительной аппаратуры).

Примечание 3: При использовании смазки, не содержащей кремния, в качестве акустического соединителя, температура жидкости должны быть в пределах от 0 до 60°C вне зависимости от типа используемого детектора.

Технические спецификации

Степень точности:

Детектор	Размер трубы (диаметр)	Приемлемый материал для трубопровода	Скорость потока	Точность
Распространенный тип	FLSE12	Пластик	От 2 до 32 м/с	2.0 от номинала
			От 0 до 2 м/с	0.04 м/с
		От 50 до 100 мм	От 2 до 32 м/с	1.0 от номинала
	FLSE12	Пластик	От 0 до 2 м/с	0.02 м/с
			От 2 до 32 м/с	2.0 от номинала
		От 50 до 100 мм	От 0 до 2 м/с	0.04 м/с
Обычный тип	FLD22	Пластик и металл	От 2 до 32 м/с	2.5 от номинала
			От 0 до 2 м/с	0.05 м/с
	FLW12 FLD32 FLW51	Пластик и металл	От 2 до 32 м/с	1.5 от номинала
			От 0 до 2 м/с	0.03 м/с
	FLW11 FLW41 FLW50	Пластик и металл	От 2 до 32 м/с	1.0 от номинала
			От 0 до 2 м/с	0.02 м/с
	FLW11 FLW41 FLW50	Пластик и металл	От 1 до 32 м/с	1.0 от номинала
			От 0 до 1 м/с	0.01 м/с
	FLW11 FLW41 FLW50	Пластик и металл	От 2 до 32 м/с	1.5 от номинала
			От 0 до 2 м/с	0.03 м/с
	FLW11 FLW41 FLW50	Пластик и металл	От 1 до 32 м/с	1.5 от номинала
			От 0 до 1 м/с	0.015 м/с

Время отклика:

0.5 секунд (стандартный режим);
 0.2 секунды, как выбрано (режим быстрого отклика);

Потребляемая мощность:

Максимум 15 ВА (при питании от сети переменного тока);
 Максимум 6 Вт (при питании от сети постоянного тока);

Функциональные спецификации

Аналоговый сигнал:

От 4 до 20 мА, ток постоянный (1 точка);
 Сопротивление нагрузки: Максимум 1кΩ;

Цифровой выход:

Суммарное значение в прямом направлении, суммарное значение в обратном направлении, аварийный сигнал, диапазон срабатывания, возможность работы с реле потока или по схеме полного переключения выбирается по своему усмотрению;

- Контакт механического реле (изолированный, оснащенный разъемом и со встроенным разрядником);
 - Выход: 1 точка;
 - Нормальное состояние: разомкнутое или замкнутое по выбору;
 - Параметры контакта: 240 В, ток переменный или 30 В, ток постоянный, 1 А;
 - Выходная частота: Максимум 1 импульс в секунду (ширина импульса: 50, 100, 200 мс);
- Транзисторный контакт (изолированный, разомкнутый коллектор и со встроенным разрядником);
 - Выходы: 2 точки;
 - Нормальное состояние: ВКЛ/ВЫКЛ по выбору;
 - Параметры контакта: 30 В, ток постоянный, 0.1 А;
 - Выходная частота: Максимум 1000 импульсов в секунду (ширина импульса: 5, 10, 50, 100, 200 мс);

Коммуникационный интерфейс (опционально):

Эквивалент RS-232C или RS-485, изолированный со встроенным разрядником;
 Число подключаемых устройств: 1 устройство (RS-232C) / или до 31 устройства (RS-485: шина MODBUS)
 Скорость передачи: Выбор из 9600, 19200, 38400 бит/с;
 Проверка на четность: Выбор: Нет, нечетный бит, четный бит;
 Стоп-бит: Выбор 1 бит или 2 бита;

Длина кабеля: до 15 м (RS-232C) и до 1 км (RS-485);
Данные: Скорость, поток, суммарный объем, прошедший в прямом и в обратном направлении, статус и т.п.;

Индикаторное устройство:

2-цветный ЖК (нормальный: зеленый, дополнительный: красный);
2-строчный ЖК-индикатор по 16 символов в каждой с подсветкой;

Язык, используемый для индикации:

По выбору один из следующих: японский (катакана), английский, французский, немецкий, испанский;

Индикация скорости и потока:

Индикация мгновенных значений скорости и потока (Индикация потока в обратном направлении осуществляется в отрицательных величинах.);
Числовые значения: 8 разрядов (на десятичную точку отводится один разряд);
Единицы измерения: Метрическая или Британская система по выбору;

	Метрическая система	Британская система
Скорость	м/с	фт/с
Поток	Л/с, Л/мин, Л/ч, кЛ/ч, МЛ/д, м³/с, м³/мин, м³/ч, Мм³/д, Брл/с, Брл/мин, Брл/ч, МБрл/д	гал/с, гал/мин, гал/ч, кгал/ч, Мгал/д, фт³/с, фт³/мин, фт³/ч, Мфт³/д, Брл/мин, Брл/ч, МБрл/д

Примечание: Термин «гал» означает галлон США.

Индикация суммирования:

Индикация суммы в прямом и в обратном направлении;
Числовые значения: 8 разрядов (на десятичную точку отводится один разряд);
Единицы измерения: Метрическая или Британская система по выбору;

	Метрическая система	Британская система
Сумма	мл, л, м³, км³, мм³, мБрл, Брл, кБрл	гал, кгал, фт³, кфт³, Мфт³, мБрл, Брл, кБрл, Акр-дюйм, Акр-фт

Конфигурация:

Система полностью конфигурируется при помощи 4-клавишной панели (ESC, △, ▽, ENT), находящейся на передней панели корпуса расходомера, с использованием системы программных меню;

Настройка нуля:

Возможность настройки нуля и сброса;

Внешняя настройка нуля:

Настройку нуля можно производить путем настройки сигнала, подаваемого на цифровой вход;

Демпфирование:

Конфигурируется в пределах от 0 до 100 с (каждую секунду) для аналогового выхода и для индикации скорости и потока;

Отсечка по малому потоку:

Конфигурируется в пределах от 0 до 5 м/с для скорости потока;

Аварийный сигнал:

На цифровой выход могут подаваться сигналы о неисправности оборудования и о сбоях в технологическом процессе;

Перегорание:

Аналоговый выход: Выбор: удержание, выход за верхнюю или нижнюю границу шкалы и ноль;
Суммирование потока: Выбор: удержание и счетчик;
Рабочий таймер перегорания: Конфигурируется от 0 до 100 с (каждую секунду);

Диапазоны для 2 направлений:

Конфигурация диапазонов для прямого и обратного направления осуществляется независимо;
Гистерезис: Конфигурируется в пределах от 0 до 10% от всего диапазона срабатывания;
Диапазон срабатывания относится к цифровому выходу;

Автоматическая конфигурация 2 поддиапазонов:

2 диапазона для работы в прямом направлении конфигурируются независимо друг от друга;
Гистерезис: Конфигурируется в пределах от 0 до 10% от всего диапазона срабатывания;
Диапазон срабатывания относится к цифровому выходу;

Реле потока:

Нижняя и верхняя точки переключения конфигурируются независимо друг от друга;
Имеется цифровой выход для получения сведений по статусу в точке срабатывания;

Переключение суммирования:

Конфигурирование точки переключения суммирования при работе в положительном направлении;
Имеется цифровой выход для сбора сведений по срабатыванию;

Внешняя фиксированная настройка для суммирования:

Фиксированную настройку для суммирования можно осуществлять при помощи настройки на контактном входе;

Физические спецификации

Тип защиты корпуса:

Расходомер: Класс защиты IP66;
Детектор:
FLS (распространенный тип):
Класс защиты IP65 (Когда предусмотрен водостойкий разъем BNC);
FLW (Обычный тип):
Класс защиты IP67 (Когда контактная группа заполняется силиконовым каучуком после монтажа проводки);
FLW (погружной тип): Класс защиты IP68
FLD (тип малого диаметра и высокотемпературный тип):
Класс защиты IP52;

Метод монтажа:

Расходомер: Монтаж на стене или на двусторонней трубе;
Детектор: Прижимается к поверхности трубы;

Акустический соединитель:

Силиконовый каучук, силиконовая смазка или смазка, не содержащая кремния;
Примечание: Акустический соединитель является средой, которая устраняет зазор между детектором и трубой

Тип акустического соединителя:

Тип	Силиконовая смазка (KE-348W)	Силиконовая смазка (G40M)	Смазка без кремния (HIGH Z)	Высокотемпературная смазка (KS62M)
Температура потока	От -40°C до +100°C	От -40°C до +100°C	От 0°C до 60°C	От -30°C до +250°C
Наличие тефлона	x	○	○	○

В случае применения тефлона на трубопроводе используйте смазку.

Обеспечьте наличие силиконовой смазки (марка G40M), если таковая необходима, в качестве дополнительного материала.

Материал:

Расходомер: Алюминиевый сплав;
Детектор:

Детектор	Корпус датчика	Кожух датчика	Направляющий рельс
FLSE1	PBT	-	SUS304
FLSE2	PBT	-	SUS304
FLD22	PBT	-	Алюминиевый сплав + Пластик
FLW1	PBT	SUS304	SUS304 + Пластик
FLW4 FLW5	PBT	SUS304	-
FLD32	SUS304	-	SUS304 + Алюминиевый сплав

Сигнальный кабель:

FLY3 (применяемый детектор: FLS)

- Конструкция: Жаростойкий высокочастотный коаксиальный кабель (3D2V);
- Оплетка: Огнеупорный ПВХ;
- Наружный диаметр: 5 мм;
- Концевая заделка: клемма M3 атр (со стороны расходомера) и разъем BNC (со стороны датчика); FLY8, FLY9 (применяемый детектор: FLW, FLD)
- Конструкция: Высокочастотный коаксиальный кабель (с двойным экранированием);
- Оплетка: Огнеупорный ПВХ черного цвета;
- Наружный диаметр: 7.5 мм;
- Концевая заделка: клемма M3 атр (со стороны расходомера) и клемма M4 атр.
Тем не менее, обратите внимание на то, что со стороны детекторов FLD22 и FLD32 предусмотрен разъем BNC (FLY9);
- Масса: Примерно 90 г/м;

Размеры:

Расходомер: Высота 170 × Ширина 142 × Длина 70 мм;

Детектор:

Высота 50 × Ширина 228 × Длина 34 мм (FLSE1);
Высота 50 × Ширина 348 × Длина 34 мм (FLSE2);
Высота 90 × Ширина 300 × Длина 53 мм (FLD22);
Высота 40 × Ширина 500 × Длина 80 мм (FLW1);
Высота 40 × Ширина 72 × Длина 60 мм (FLW4);
Высота 62 × Ширина 104 × Длина 93 мм (FLW5);
Высота 205 × Ширина 530 × Длина 52 мм (FLD-32);

Масса:

Расходомер: 1.5kg

Детектор:

0.3 кг (FLSE1);
0.4 кг (FLSE2);
0.6 кг (FLD22);
1.0 кг (FLW1);
0.4 кг (FLW4);
1.4 кг (FLW5);
1.6 кг (FLD32);

■ Загрузочное программное обеспечение:

Предусматривается в стандартном варианте;

- Совместимой моделью для работы является PC/AT совместимый компьютер;
- Эксплуатационные возможности не проверены для ПК серии PC98 (компания NEC).
- Главные функции: Программное обеспечение для настройки и изменения параметров главного устройства с ПК;
- Операционная система: Windows 2000/XP;
- Требования к памяти: Минимум 125 мегабайт;
- Дисковое устройство: Привод для чтения компакт-дисков совместимый с ОС Windows 2000/XP;
- Емкость жесткого диска: Минимальное свободное пространство на диске должно быть не менее 52 мегабайт;

Примечание: Дополнительно необходим кабель для загрузчика (Модель ZP*FSVTK4J1236);

Примечание: Адаптер USB-RS232C;

Для ПК, который не поддерживает обмен данными через последовательный порт RS-232C, необходимо приобрести адаптер для подключения главного устройства к ПК.

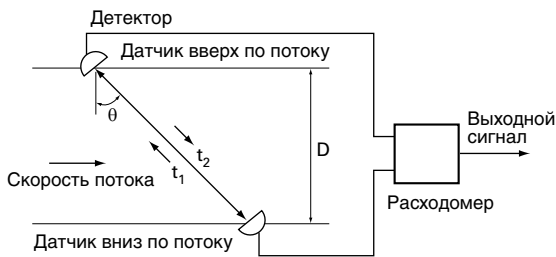
Адаптер USB-RS232C должен использоваться совместно в кабелем загрузчика, указанным выше.

<Рекомендация>

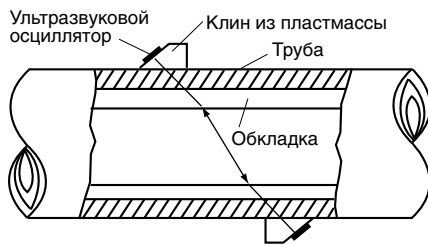
USB-CVRS9 (производится компанией Sanwa Supply).

КОДОВАЯ ИДЕНТИФИКАЦИЯ

Когда ультразвуковые волны распространяются по диагонали между датчиками, установленными сверху и внизу по потоку, скорость потока измеряется путем определения разности времен их прохождения, а само значение скорости потока получается путем вычитания.

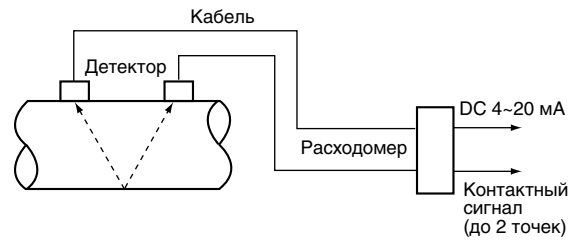


УСТАНОВКА ДЕТЕКТОРА

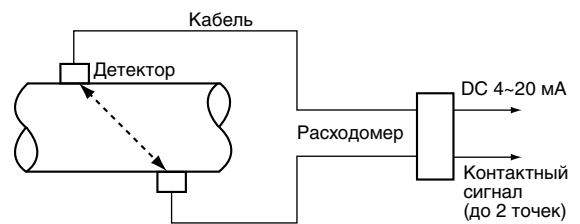


КОНФИГУРАЦИОННАЯ ДИАГРАММА

(1) Система на основе одного измерительного контура (V метод)

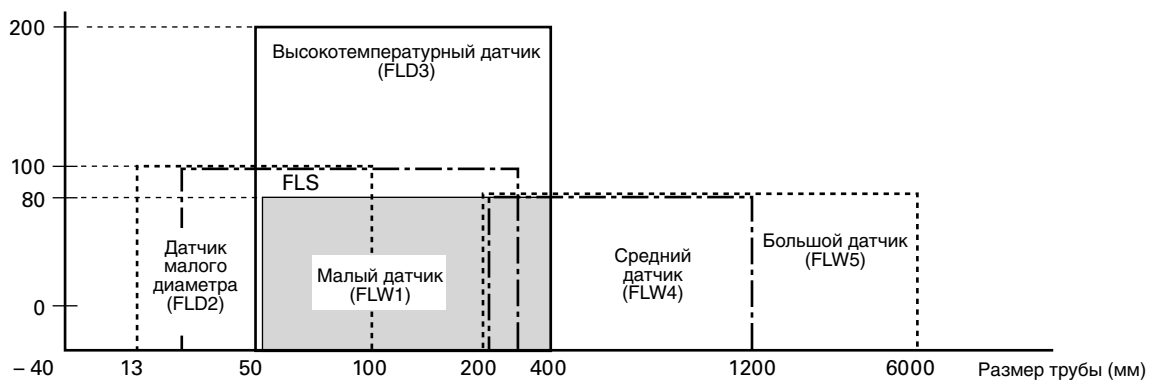


(2) Система на основе одного измерительного контура (Z метод)



ИНСТРУКЦИИ ПО ВЫБОРУ ДЕТЕКТОРА

Температура жидкости (°C)



Примечание:

Ультразвуковой сигнал не сможет распространяться легко при высокой мутности воды, или если труба изнутри загрязнена окалиной.

Предварительно рекомендуется провести проверку, используя для этой цели портативный ультразвуковой расходомер.

КОДОВАЯ ИДЕНТИФИКАЦИЯ

<Расходомер>

1	2	3	4	5	6	7	8	9	10	11	12	13	14	Описание
F	S	V						Y	1	S	Y	Y		
S	E													Назначение (4 разряд) Стандарт (Японский вариант) Стандарт (Английский вариант)
				Y										Коммуникационный обмен (5 разряд) Отсутствует
				A										RS232C + цифровой вход RS485 + цифровой вход
				B										Использование (6 разряд) Один измерительный контур
				Y										Электропитание (7 разряд) ~100-240 В, 50/60 Гц DC 20-30 В
								1						Конструкция корпуса (9 разряд) Стандарт (Класс защиты IP66)
								4						(Разъем для провода) (10 разряд) Предусмотрен погодостойкий сальник [G1/2 и g3/8 (внутренняя резьба)]
								S						Применение со взрывозащищенным детектором (11 разряд) Отсутствует
								Y						(Настройка параметров) (12 разряд) Отсутствует
								Y						Настройка проведена
								A						Настройка проведена + табличка
								B						Табличка
								C						(Метод установки) (13 разряд) Монтаж на трубе Монтаж на стене
								A						(Рынок) (14 разряд) Америка
								B						Европа, Ближний Восток, Африка
								N						Азия
								E						
								A						

<Детекторы малого диаметра и высокотемпературный детектор>

1	2	3	4	5	6	7	8	9	Описание
F	L	D						1	
									Тип (4, 5 и 6 разряды) Датчик малого диаметра (от 13 до 100 мм), V метод установки
									Высокотемпературный датчик *1 (от 50 до 400 мм), V или Z метод установки
									Ремень, акустический соединитель (7 разряд) Для фиксированного типа
								S	Коаксиальный кабель (9 разряд) Отсутствует
								Y	

*1: Что касается мутной жидкости или старых труб, а также труб из чугуна, имеющих облицовку из цемента, или других труб, в которых ультразвуковые волны распространяются с трудом, то в этом случае, используйте опциональный направляющий рельс (TK4C-6164C1), а монтаж проводите по Z методу.
Диапазон допустимых диаметров
V метод: от 50 до 250;
Z метод: от 150 до 400.

*4: В качестве стандартного акустического соединителя предусмотрено использование силиконового каучука (KE-348W) с датчиками малого диаметра, а вот уже с высокотемпературными датчиками предусмотрено использование смазки (марка KS62M).

<Детектор обычного типа>

1	2	3	4	5	6	7	8	9	10	11	Описание
F	L	W						2	Y	Y	
											Тип (4, 5 и 6 разряды) Малый датчик (от 50 до 400)
											Малый датчик (от 50 до 400) *2
											Средний датчик (от 200 до 1200)
											Большой датчик (от 200 до 6000)
											Малый датчик (от 200 до 6000) *2
											Дополнительная спецификация (7 разряд) Отсутствует
											Указывается на табличке
											(Метод установки) (11 разряд) Стандартный метод
											Z метод монтажа (для малого датчика)

*2: Что касается а также труб из чугуна, имеющих облицовку из цемента, или других труб, в которых ультразвуковые волны распространяются с трудом, то в этом случае, выбирайте FLW11 или FLW50.

*3: Предусмотрите сигнальный кабель модели FLY.

*5: В качестве стандартного акустического соединителя предусмотрено использование силиконового каучука (KE-348W).

<Детектор погружного типа>

1	2	3	4	5	6	7	8	9	10	11	Описание
F	L	W						2			
											Тип (4, 5 и 6 разряды) Малый датчик погружного типа (Диаметр от 50 до 250)
											Малый датчик погружного типа *2 (Диаметр от 50 до 250)
											Средний датчик погружного типа (Диаметр от 200 до 1200)
											Большой датчик погружного типа (Диаметр от 200 до 6000)
											Большой датчик погружного типа *2 (Диаметр от 200 до 6000)
											Дополнительная спецификация (7 разряд) Отсутствует
											Указывается на табличке
											Сигнальный кабель (9 и 10 разряды)
											10 м
											20
											30
											40
											50
											60
											70
											80
											90
											100
											110
											120
											130
											140
											150
											Другие
											Метод установки (11 разряд) Стандарт
											Z метод установки (для малого датчика) Диаметр от 50 до 400

* 2 Что касается а также труб из чугуна, имеющих облицовку из цемента, или других труб, в которых ультразвуковые волны распространяются с трудом, то в этом случае, выбирайте FLW11 или FLW50.

*3 Предусмотрите сигнальный кабель модели FLY.

*5 В качестве стандартного акустического соединителя предусмотрено использование силиконового каучука (KE-348W).

<Детектор распространенного типа>

1	2	3	4	5	6	7	8	9	10	Описание
F	L	S	E					2	Y	
										Версия (4 разряд) Стандарт
										Тип (5 и 6 разряды) Детектор малого диаметра (Диаметр от 25 до 100)
										Малый детектор (Диаметр от 50 до 225)
										Акустический соединитель (7 разряд) (Примечание) Отсутствует
										Силиконовый каучук
										Смазка, не содержащая кремния
										Дополнительная спецификация (10 разряд) Отсутствует
										Указывается на табличке

Примечание: Обычно, в качестве акустического соединителя используют силиконовый каучук. Силиконовый каучук поставляется в тубике весом 100 грамм. Если Вы размещаете заказ на несколько устройств, то 1 тубика должно хватать на каждые 5 устройств. Выбирайте смазку, не содержащую кремния, в случае использования оборудования, предназначенного для выпуска полупроводниковых элементов, или подобного оборудования, которое подвержено действию кремния. Смазка, не содержащая кремния, растворяется в воде и, поэтому, ее нельзя использовать для работы в условиях, которые сопровождаются контактами с водой, или же на трубопроводных линиях, на которых имеет место образование конденсата. Так как эта смазка не схватывается, необходимо будет периодически проводить техническое обслуживание (чистка и пополнение должны производиться примерно каждые 6 месяцев при эксплуатации при нормальной температуре).

КОДОВАЯ ИДЕНТИФИКАЦИЯ

<Расходомер>

- Для детектора FLS

1	2	3	4	5	6	7	8	Описание
F	L	Y					1	Тип датчика (4 разряд) (Для модели FLS)
		3						Длина кабеля (5, 6 и 7 разряды)
		0	0	5				5 м
		0	1	0				10 м
		0	1	5				15 м
		0	2	0				20 м
		0	2	5				25 м
		0	3	0				30 м
		0	4	0				40 м
		0	5	0				50 м
		0	6	0				60 м
		Z	Z	Z				Другие длины (обращайтесь в нашу компанию)

- Для детектора FLW и FLD

1	2	3	4	5	6	7	8	Описание
F	L	Y					1	Тип датчика (4 разряд) Малый и большой датчик (Для модели FLW) Датчик малого диаметра и высокотемпературный (Модели FLD)
		8						Длина кабеля (5, 6 и 7 разряды)
		9						Длина кабеля (5, 6 и 7 разряды)
		0	0	5				5 м
		0	1	0				10 м
		0	1	5				15 м
		0	2	0				20 м
		0	2	5				25 м
		0	3	0				30 м
		0	3	5				35 м
		0	4	0				40 м
		0	4	5				45 м
		0	5	0				50 м
		0	5	5				55 м
		0	6	0				60 м
		0	6	5				65 м
		0	7	0				70 м
		0	7	5				75 м
		0	8	0				80 м
		0	8	5				85 м
		0	9	0				90 м
		0	9	5				95 м
		1	0	0				100 м
		1	1	0				110 м
		1	2	0				120 м
		1	3	0				130 м
		1	4	0				140 м
		1	5	0				150 м
		Z	Z	Z				Другие длины (обращайтесь в нашу компанию)

Условия использования прямых труб

Примечание: Должен быть предусмотрен, если датчик не является датчиком погружного типа.

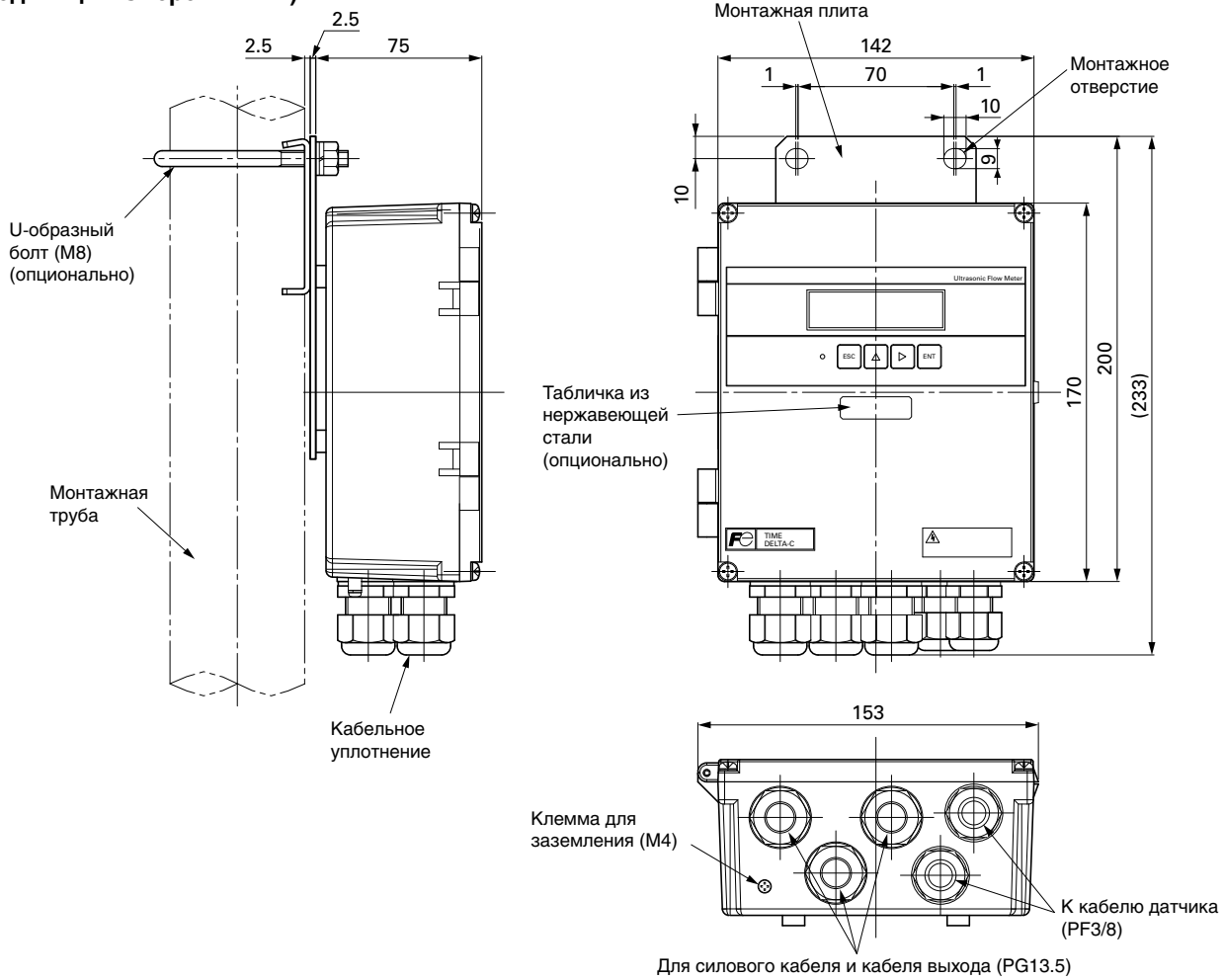
(D: Внутренний диаметр трубы)

Классификация	Вверх по потоку	Вниз по потоку
Изгиб под прямым углом		
Тройник		
Диффузор		
Редуктор		
Прочий клапан		
	В случае, если вверх по потоку установлен регулирующий клапан	В случае, если вниз по потоку установлен регулирующий клапан
Насос		

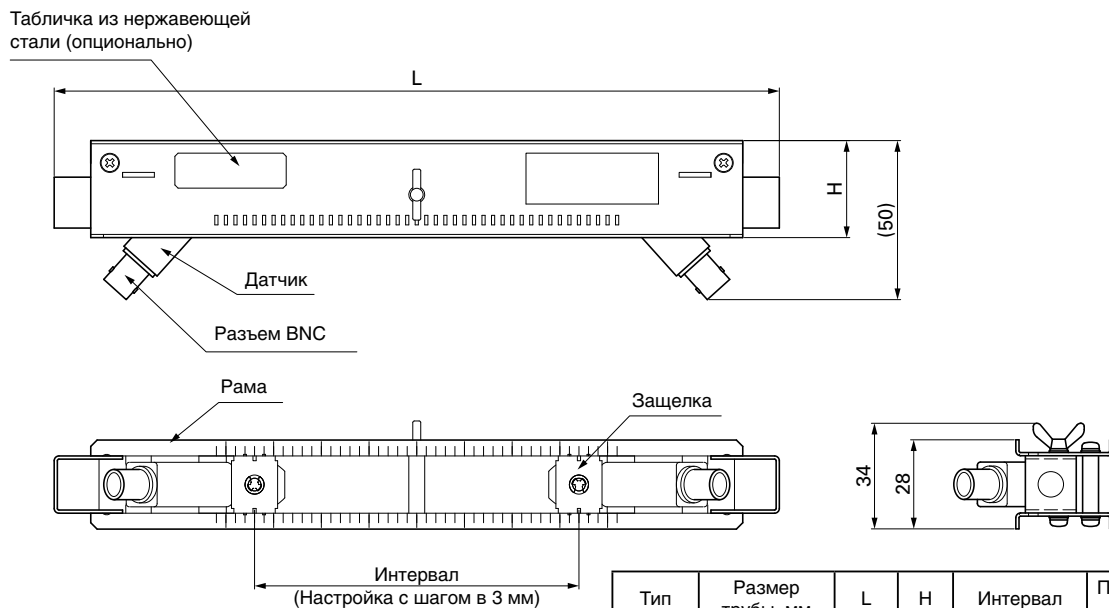
(Примечание) Источник: JEMIS-032

СХЕМАТИЧЕСКОЕ ПРЕДСТАВЛЕНИЕ

(единицы измерения: мм)



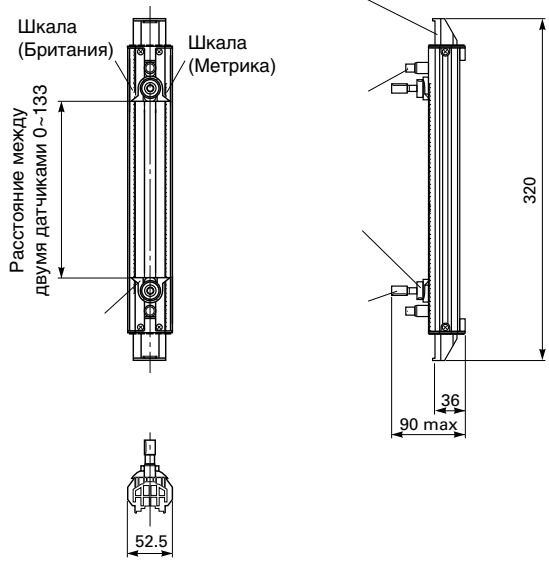
Расходомер: модель FSV



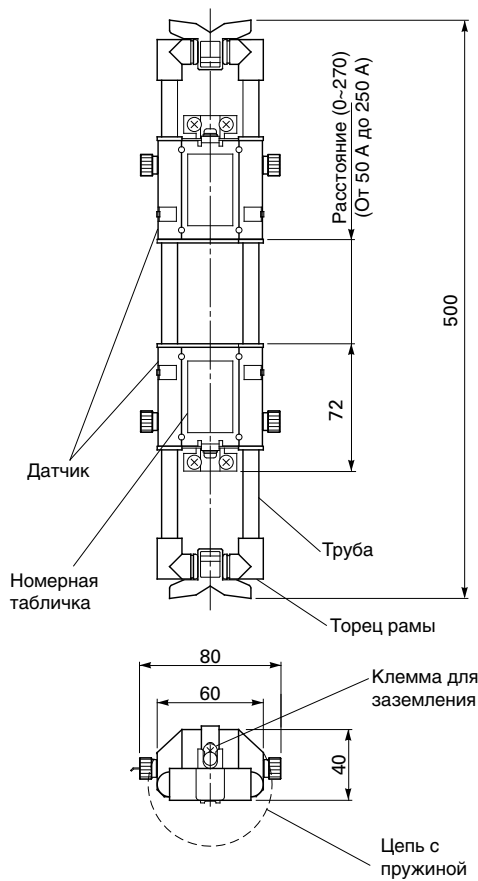
Тип	Размер трубы, мм	L	H	Интервал	Примерный вес (кг)
FLSE12	От 25 до 100	228	31	От 21 до 120	0.3
FLSE22	От 50 до 225	348	30	От 21 до 240	0.4

ДЕТЕКТОР (ТИП: FLSE□2) (распространенный тип)

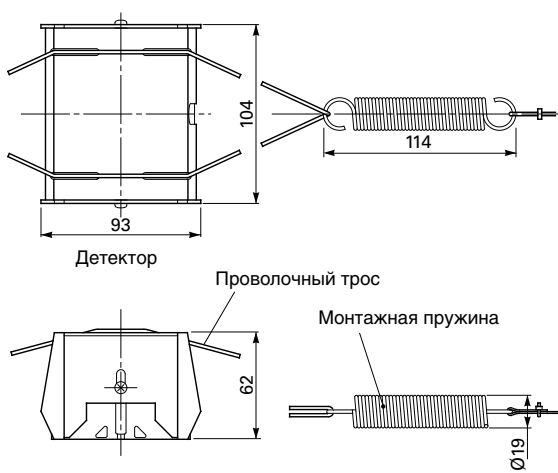
СХЕМАТИЧЕСКОЕ ПРЕДСТАВЛЕНИЕ (единицы измерения: мм)



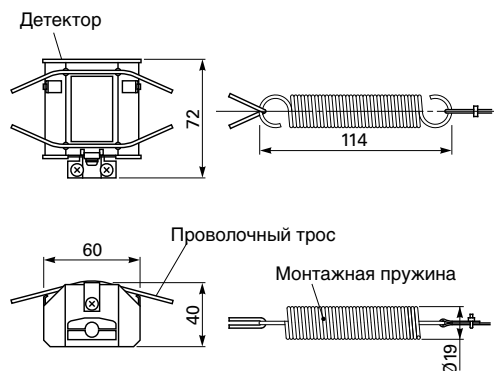
Детектор FLD22 (Датчик малого диаметра)



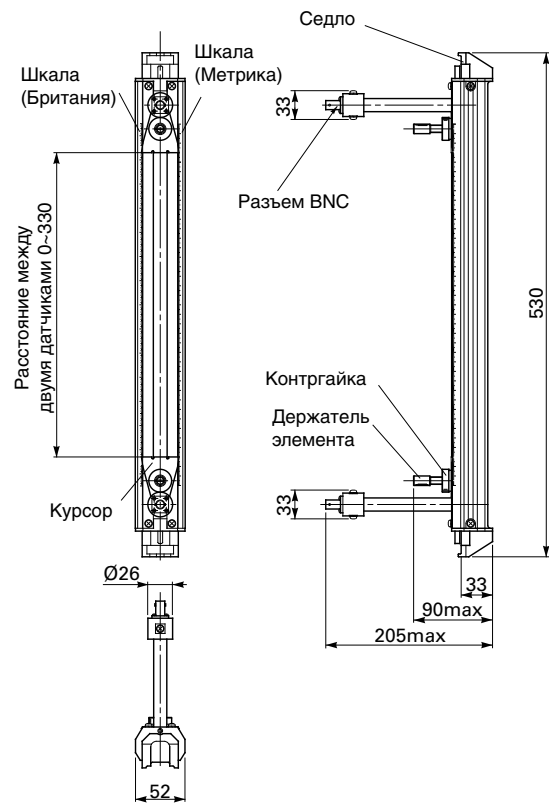
Детектор FLW1 (Малый датчик)



Детектор FLW5 (Большой датчик)



Детектор FLW4 (Средний датчик)

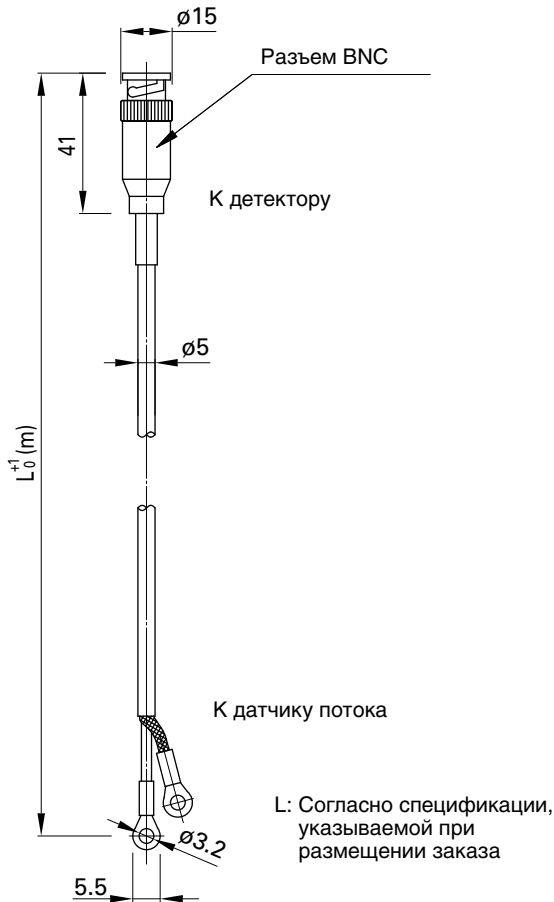


Детектор FLD32
(Высокотемпературный датчик)

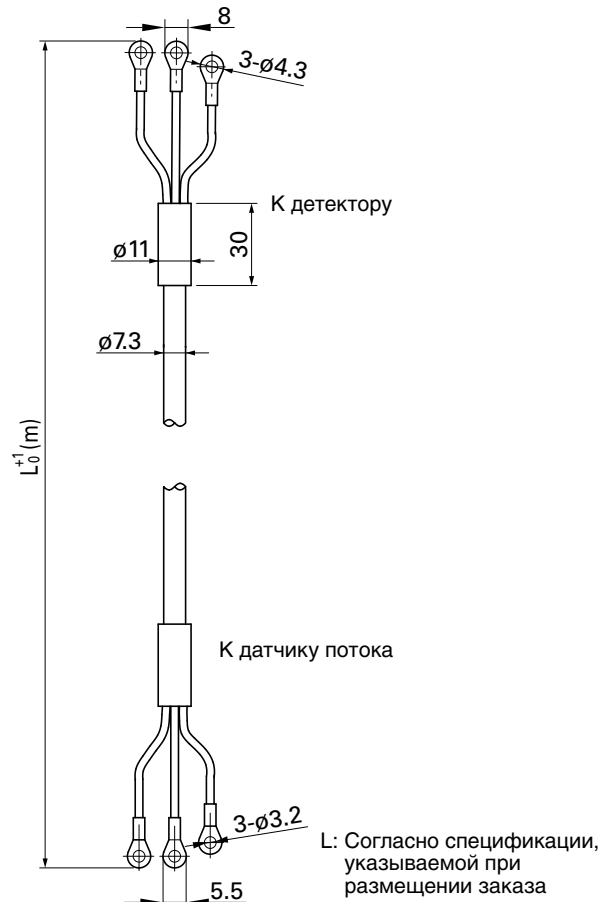
СХЕМАТИЧЕСКОЕ ПРЕДСТАВЛЕНИЕ

(единицы измерения: мм)

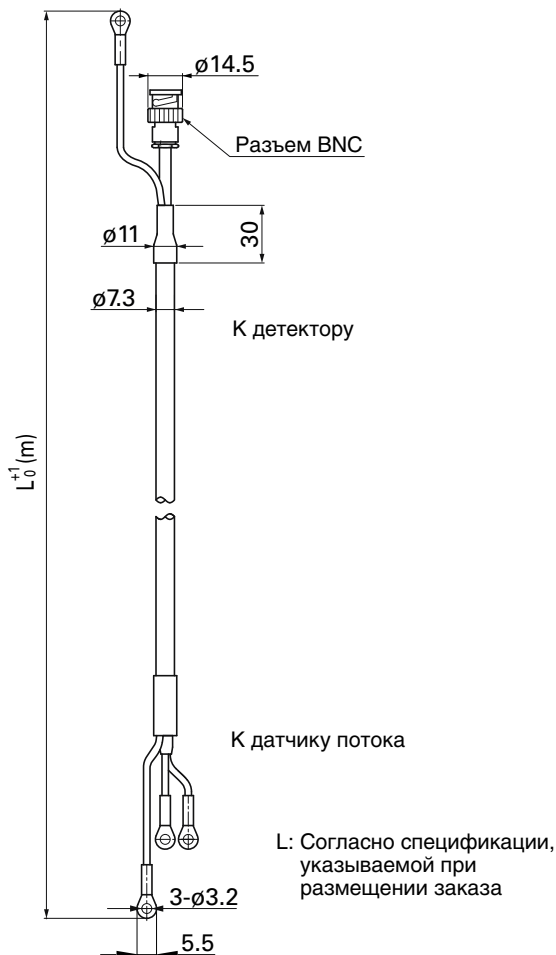
Сигнальный кабель: FLY3 (Для FLS)



Сигнальный кабель: FLY8 (Для FLW)



Сигнальный кабель: FLY9 (Для FLD)



Кабель загрузчика: ZZP*FSVTK4J1236

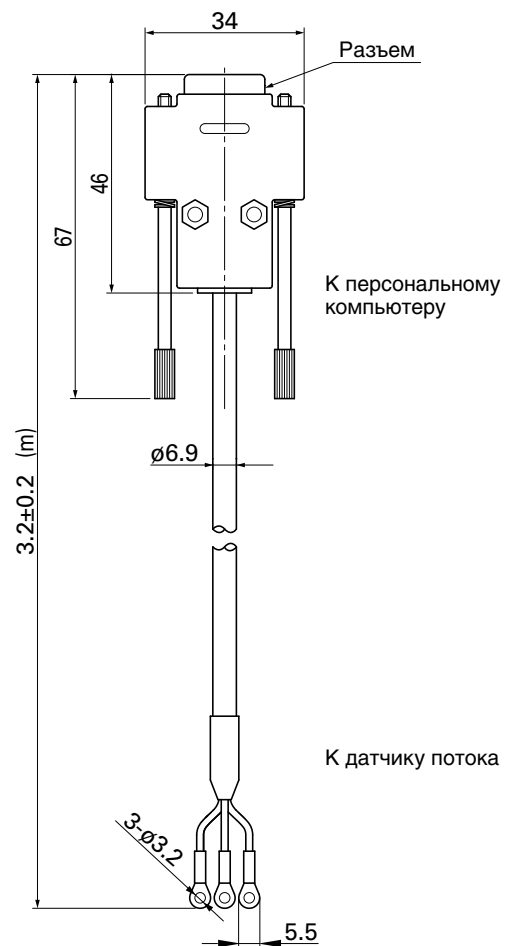
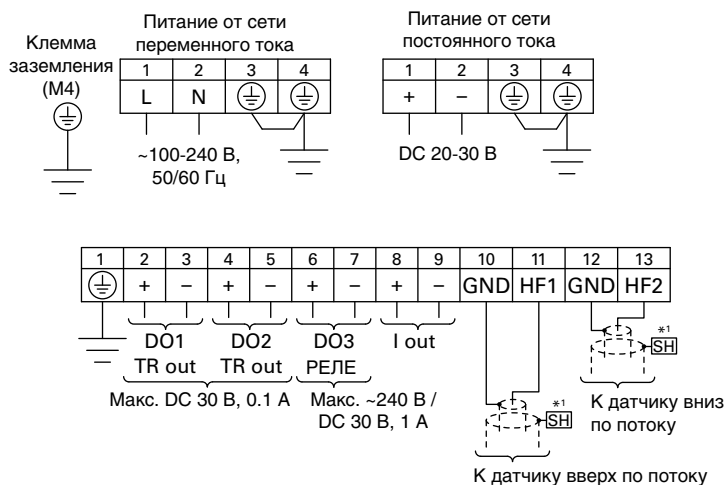
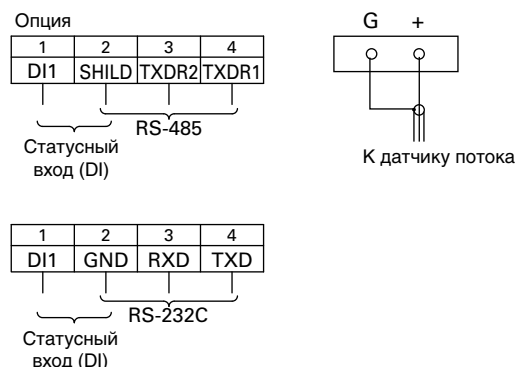


СХЕМА ПОДКЛЮЧЕНИЯ

<Расходомер>



<Детектор>



ОБЪЕМ ПОСТАВКИ

- Расходомер (поставляемый с U-образным болтом и гайками, которые необходимы для монтажа на трубе);
- Детектор (поставляемый с монтажным креплением и с акустическим соединителем);
- * Акустический соединитель поставляется опционально с детекторами распространенного типа.
- Компакт-диск (содержащий руководство по эксплуатации вместе с загружаемым программным обеспечением).

ЗАКАЗ ОБОЗНАЧАЕМЫХ ЭЛЕМЕНТОВ

1. Кодовая идентификация детектора;
2. Кодовая идентификация расходомера;
3. Кодовая идентификация сигнального кабеля;
4. Для большого датчика: Размер монтажной трубы;
5. Номер на табличке, если это необходимо;
6. Если заказывается выполнение настройки параметров, то тогда отошлите обратно прилагаемую таблицу, которая, заполненная должным образом, должна содержать значения настроек.

ДОПОЛНИТЕЛЬНЫЕ ПРИСПОСОБЛЕНИЯ

	Название	Номер чертежа
1	Краткая инструкция для высокотемпературного датчика	ZZP * FSVTK4C6164C1
2	Кабель загрузчика	ZZP * FSVTK4J1236
3	Силиконовая смазка	ZZP * FLD1-C100

