

Цифровой
температурный
контроллер
серии PX

МИКРОКОНТРОЛЛЕР X (48 x 48 мм)

ТЕХНИЧЕСКИЕ ХАРАКТЕРИСТИКИ

PXG4

Компактный температурный контроллер (терморегулятор) PXG4 имеет переднюю панель размером 48 x 48 мм. Универсальность его применения обеспечивается широким набором входов, выходов и сложных функций регулирования.

Особенности прибора

1. Широкий набор разнообразных входов и выходов
 - 1) Цифровой вход – до двух точек (до трех точек при управлении клапанами с электроприводом)
 - 2) Цифровой выход – до трех точек
 - 3) Выход управления – четыре типа: контакты реле, полупроводниковый ключ (SSR), пропорциональный выход напряжения, пропорциональный выход тока
 - 4) Универсальные входы – термопара, термосопротивление, линейные входы для тока, напряжения и напряжения в милливольтном диапазоне
 - 5) Входная функция дистанционного контроля уставки SV
 - 6) Выходная функция аналоговой ретрансляции (для тока и напряжения)
 - 7) Выход для управления клапаном с электроприводом
2. Пользовательский интерфейс с хорошо различимой индикацией и простым управлением
 - 1) Крупные цифровые индикаторы
 - 2) Группировка параметров по функциям
 - 3) Пользовательская кнопка, которой можно назначить определенную функцию
 - 4) Функция пароля, которая служит для исключения возможности неквалифицированного управления прибором и для защиты установок параметров
 - 5) Водонепроницаемое исполнение передней панели (степень защиты IP66)
3. Усовершенствованные функции регулирования, позволяющие адаптироваться к разнообразным применениям
 - 1) Период опроса (дискретизации) 200 мс
 - 2) Погрешность индикации входного сигнала $\pm 0,3\%$ от верхнего предела
 - 3) Функция ручного управления
 - 4) Возможность выбора одного из восьми различных методов регулирования: регулирование типа ВКЛ.-ВЫКЛ., пропорционально-интегрально-дифференциальное (ПИД) регулирование, квази-ПИД-регулирование, самонастраивающееся регулирование, регулирование ПИД2, управление клапаном с электроприводом (без входа позиционной обратной связи)
 - 5) Возможность выбора управления нагревом или охлаждением
 - 6) Функция автоматической настройки
4. Широкий набор функций, расширяющий возможности температурного контроллера
 - 1) Функция гарантированной выдержки, функция 16-ступенчатой развертки температуры и выдержки
 - 2) 8 наборов параметров ПИД, 8 наборов совместно используемых переменных (SV), обеспечивающих возможность частого переключения регулирования
 - 3) Функция плавного запуска, ограничивающая выход MV при включении
 - 4) Функция развертки SV обеспечивает плавное изменение SV
 - 5) На цифровой выход (опция) могут выводиться аварий-



- ные сигналы повреждения контура или нагревателя, а также сигналы разных событий
- 6) Функция дежурного режима регулирования
 - 7) В стандартном варианте имеется интерфейс загрузчика (RS-232C)
 - 8) Коммуникационный интерфейс RS485 (опция)

Технические характеристики

1. Общие технические характеристики

- (1) **Напряжение питания:**
Переменное напряжение 100 В (-15%) ÷ 240 В (+10%), 50/60 Гц
Постоянное напряжение 24 В ($\pm 10\%$)
Переменное напряжение 24 В ($\pm 10\%$), 50/60 Гц
- (2) **Потребляемая мощность:**
Макс. 12 ВА
- (3) **Сопротивление изоляции:**
Мин. 20 МОм (при постоянном напряжении 500 В)
- (4) **Испытательное переменное напряжение:**
Источник питания ↔ все клеммы
1500 В в течение 1 мин.
Релейный контактный выход ↔ все клеммы
1500 В в течение 1 мин.
Между прочими выводами 500 В в течение 1 мин.
- (5) **Аттестация и сертификация:**
UL (UL873), C-UL (CSA C22.2 № 24-93 или аналогичный), маркировка CE (LVD: EN 61010-1, электромагнитная совместимость: EN 61326-1)

2. Модуль входов

2.1 Вход регулируемого параметра

- (1) **Количество входов:**
1 точка
- (2) **Установка входа:**
Программируемая шкала
- (3) **Входной сигнал:**
См. таблицу 1 (универсальный вход: термопара, термосопротивление, мВ, напряжение, ток (с внешним резистором 250 Ом))
- (4) **Стандартный измерительный диапазон и тип входа:**
См. таблицу 1

(5) Погрешность индикации (при $T_a = 23^{\circ}\text{C}$):

- Вход для термопары: $\pm 0,3\%$ от верхнего предела ± 1 ед. мл. разряда $\pm 1^{\circ}\text{C}$ или $\pm 2^{\circ}\text{C}$ (действительно большее из этих значений)

* за исключением:

Термопара В, $0^{\circ}\text{C} \div 400^{\circ}\text{C}$

$\pm 5\%$ от верхнего предела ± 1 ед. мл. разряда $\pm 1^{\circ}\text{C}$

Термопара R, $0^{\circ}\text{C} \div 500^{\circ}\text{C}$

$\pm 1\%$ от верхнего предела ± 1 ед. мл. разряда $\pm 1^{\circ}\text{C}$

Термопара Т, $-200^{\circ}\text{C} \div 0^{\circ}\text{C}$

$\pm 0,5\%$ от верхнего предела ± 1 ед. мл. разряда $\pm 1^{\circ}\text{C}$

- Вход для термосопротивления: $\pm 0,3\%$ от верхнего предела ± 1 ед. мл. разряда или $\pm 0,5^{\circ}\text{C}$ (действительно большее из этих значений)

- Вход мВ, вход для напряжения, токовый вход: $\pm 0,3\%$ от верхнего предела ± 1 ед. мл. разряда

(6) Дополнительная температурная погрешность индикации:

$\pm 0,3\%$ от верхнего предела на каждые 10°C

(7) Разрешающая способность индикации:

См. таблицу 1

(8) Период опроса входа:

200 мс

(9) Входной импеданс:

- Вход для термопары и мВ: мин. 1 МОм
- Токовый вход: 250 Ом
- Вход для напряжения: около 1 МОм

(10) Погрешность от изменения сопротивления источника сигнала:

- Вход для термопары и мВ: $\pm 0,3\%$ от верхнего предела ± 1 ед. мл. разряда на каждые 100 Ом
- Вход для напряжения: $\pm 0,3\%$ от верхнего предела ± 1 ед. мл. разряда на каждые 500 Ом

(11) Допустимое сопротивление проводов:

- Термосопротивление: макс. 10 Ом (для каждого провода)

(12) Допустимое входное напряжение:

- Вход для постоянного напряжения: $-10\text{ В} \div +35\text{ В}$
- Токовый вход: $\pm 25\text{ мА}$
- Вход для термопары, термосопротивления и мВ: $\pm 5\text{ В}$

(13) Коэффициент подавления сетевых помех:

- Дифференциальные помехи: 40 дБ (50/60 Гц)
 - Синфазные помехи: 120 дБ (50/60 Гц)
- Относительно земли при напряжении 220В, 50/60 Гц
Между входом и выходом при напряжении 220 В, 50/60 Гц

(14) Подстройка входа:

- Пользовательская подстройка: нуль и диапазон $\pm 50\%$ от верхнего предела в каждом случае
- Смещение регулируемого параметра: $\pm 10\%$ от верхнего предела
- Входной фильтр: 0,0 с :– 120,0 с (при установке значения 0,0 фильтр отключен)

(15) Выход за пределы измерительного диапазона:

Диапазон $-5\% \div 105\%$: погрешность не гарантируется в интервалах $-5\% \div 0\%$ и $100\% \div 105\%$ от верхнего предела

2.2 Вспомогательный аналоговый вход (вход дистанционного контроля уставки SV)**(1) Количество входов:**

До одной точки

(2) Входной сигнал:

постоянное напряжение 0 В \div 5 В или 1 В \div 5 В

(3) Входной импеданс:

Около 1 МОм

(4) Период опроса:

800 мс

2.3 Вход контроля тока нагревателя (СТ)**(1) Тип входа:**

Однофазный трансформатор тока: до одной точки
Для диапазона 1 А \div 30 А: CTL-6-S-H
Для диапазона 20 А \div 50 А: CTL-12-S36-8F

(2) Диапазон контроля тока:

1 А \div 50 А

(3) Погрешность контроля тока:

Уставка $\pm 10\%$ от верхнего предела

(4) Разрешающая способность контроля тока:

0,1 А

(5) Минимально необходимая для контроля длительность включения тока:

800 мс

2.4 Цифровой вход (DI)**(1) Количество точек:**

До двух точек (до трех точек при управлении клапанами с электроприводом)

(2) Характеристики:

Беспотенциальные контакты или транзисторный ключ

(3) Нагрузочная способность контактов:

Постоянное напряжение 30 В, ток около 3 мА (на каждую точку)

(4) Логические уровни

Состояние ON (лог. 1) возникает при сопротивлении 1 кОм и ниже (контакты) или при напряжении 5 В и ниже (транзисторный ключ)
Состояние OFF (лог. 0) возникает при сопротивлении 100 кОм и выше (контакты) или при напряжении 18 В и выше (транзисторный ключ)

(5) Длительность импульса опроса:

мин. 200 мс

(6) Функции:

Выбор режима дистанционного управления, переключение SV, дежурный режим регулирования, включение AT, включение по таймеру, разблокировка аварийных сигналов, выбор программы, пуск/останов/сброс, переключение ПИД (стандартный или инверсный режим) и т.д.

3. Модуль выходов**3.1 Выход управления****(1) Количество точек:**

До двух точек (2 точки: управление нагревом или охлаждением)

(2) Тип: выбирается из перечисленных ниже вариантов [1] \div [5]

- Релейный контактный выход
 - Пропорциональный цикл: 1 с \div 150 с
 - Контакт: 1 н.р. контакт (перекидной)
 - Нагрузочная способность контактов:
 - Переменное напряжение 220 В, постоянное напряжение 30 В, 3 А (резистивная нагрузка)
 - Переменное напряжение 220 В, постоянное напряжение 30 В, 1 А (индуктивная нагрузка)
 - Минимальный коммутируемый ток: 100 мА (постоянное напряжение 24 В)
 - Механическая долговечность: мин. 20 миллионов циклов (100 циклов в минуту)
 - Электрическая долговечность: мин. 100000 циклов (при номинальной нагрузке)

[2] Выход привода SSR/SSC

- Пропорциональный цикл: 1 с \div 150 с
- Напряжение ON: 20 В (18 В \div 24 В)
- Напряжение OFF: 0,5 В или меньше
- Максимальный постоянный ток: 20 мА (для каждого из выходов 1 и 2)
- Сопротивление нагрузки: мин. 850 Ом

- [3] Токовый выход (0 мА ÷ 20 мА или 4 мА ÷ 20 мА)
- Погрешность: ± 5% от верхнего предела
 - Нелинейность: ± 5% от верхнего предела
 - Сопротивление нагрузки: макс. 600 Ом
- [4] Выход напряжения (0 В ÷ 5 В или 1 В ÷ 5 В, или 0 В ÷ 10 В, или 2 В ÷ 10 В)
- Погрешность: ± 5% от верхнего предела
 - Нелинейность: ± 5% от верхнего предела
 - Сопротивление нагрузки: мин. 10 кОм
- [5] Выход управления клапаном с электроприводом
- Контакты: 2 н.р. контакта (перекидные)
 - Нагрузочная способность контактов: Переменное напряжение 220 В, постоянное напряжение 30 В, 1 А
 - Минимальный коммутируемый ток: 100 мА (постоянное напряжение 24 В)
 - Механическая долговечность: мин. 20 миллионов циклов (100 циклов в минуту)
 - Электрическая долговечность: мин. 100000 циклов (при номинальной нагрузке)
 - Блокировка выхода: отсутствует

3.2 Цифровой выход (DO)

(1) Количество выходов:

Релейный контактный выход
До трех точек (совместный общий вывод)
До двух точек (раздельный общий вывод)

(2) Характеристики выходов:

Релейный контактный выход
Контакты: 1 н.р. контакт (перекидной)
Нагрузочная способность контактов: переменное напряжение 220 В, постоянное напряжение 30 В, 1 А
Минимальный коммутируемый ток: 100 мА (постоянное напряжение 24 В)
Механическая долговечность: мин. 20 миллионов циклов (100 циклов в минуту)
Электрическая долговечность: мин. 100000 циклов (при номинальной нагрузке)

(3) Функции выхода:

Выход аварийной сигнализации (см. "Функция аварийной сигнализации")
Выход режима регулирования главного блока, выход индикации программного состояния и т.д.

(4) Период вывода: 200 мс

3.3 Вспомогательный аналоговый выход (выход ретрансляции)

(1) Количество точек: до одной точки

(2) Тип:

Выход тока или напряжения (постоянный ток 0 мА ÷ 20 мА или 4 мА ÷ 20 мА, постоянное напряжение 0 В ÷ 5 В или 1 В ÷ 5 В, или 0 В ÷ 10 В, или 2 В ÷ 10 В)

- Гарантированный выходной диапазон: 0 мА ÷ 20,6 мА или 0 В ÷ 10,3 В
- Погрешность: ± 0,2% от верхнего предела (± 5% при токе ÷ 1 мА)
- Нелинейность: ± 0,2% от верхнего предела (± 5% при токе ÷ 1 мА)
- Разрешающая способность: мин. 5000
- Сопротивление нагрузки: макс. 600 Ом (токовый выход) мин. 10 кОм (выход напряжения)

(3) Период вывода: 200 мс

(4) Содержание выхода:

PV, SV, DV, MV

(5) Дополнительная функция:

Функция масштабирования

(6) Ограничение:

недоступен при использовании выхода управления № 2

4. Модуль индикации и установки параметров

4.1 Блок индикации

(1) Тип: светодиодный индикатор

(2) Содержание индикации:

Индикация регулируемого параметра: 7 сегментов, 4 разряда (красное свечение)
Индикация уставки: 7 сегментов, 4 разряда (зеленое свечение)
Индикация состояния: 6 индикаторных светодиодов

4.2 Кнопки передней панели

(1) Тип: пленочные кнопки (с тиснением)

(2) Количество кнопок: 4 шт.

[SEL], [▲], [▼] и пользовательская функциональная кнопка

5. Функции регулирования

5.1 Типы регулирования

(1) Двухпозиционное регулирование (установить параметр P на 0%)

(2) ПИД-регулирование (включая квази-ПИД-регулирование)

- Определение параметров ПИД: автоматическая настройка, самонастройка

(3) Функция двойного ПИД-регулирования (нагрев, охлаждение), включая квази-ПИД-регулирование

- Определение параметров ПИД: автоматическая настройка

(4) Сервоуправление клапаном с электроприводом без позиционной обратной связи

- Длительность полного рабочего хода: мин. 30 секунд

5.2 Параметры регулирования

• Пропорциональный диапазон (P):

0,0 ÷ 999,9%; при P = 0 двухпозиционное регулирование

• Постоянная времени интегрирования (I):

0 ÷ 3200 с; при I = 0 интегрирование не действует

• Постоянная времени дифференцирования (D):

0,0 ÷ 999,9 с; при D = 0 дифференцирование не действует

• Цикл регулирования: 200 мс

• Динамическое форсирование:

0 ÷ 100% от измерительного диапазона

• Зона гистерезиса:

50% от измерительного диапазона (только при двухпозиционном регулировании)

• Количество комбинаций SV и ПИД:

8 комбинаций
Переключаются при любой установке параметров, по цифровому входу, при событиях коммуникации и нажатии кнопок пользователем

5.3 Режим регулирования

(1) Тип режима регулирования:

Автоматическое, ручное, дистанционное регулирование

(2) Переключение режима:

Авт. ↔ Ручн.: неуравновешенное • плавное
Авт./Ручн. ↔ Дистанц.: уравновешенное • плавное
Авт./Ручн. ↔ Дистанц.: уравновешенное • плавное

6. Функция аварийной сигнализации

6.1 Количество уставок аварийной сигнализации

- До трех точек (в зависимости от количества цифровых выходов)

6.2 Типы аварийной сигнализации

- Регулируемый параметр (верхний и нижний предел, абсолютное значение или отклонение, диапазон), ошибка главного блока и т.д. (отсутствие возбуждения, задержка, защелкивание, опция функции таймера)

6.3 Функция аварийной сигнализации повреждения цепи нагревателя

(1) Контролируемый диапазон:

1 A ÷ 50 A

(2) Разрешающая способность контроля тока:

0,1 A

(3) Разрешающая способность уставки:

0,1 A

(4) Гистерезис:

0,0 A ÷ 50,0 A

7. Коммуникационная функция

7.1 Интерфейс RS-485

(1) Количество точек: одна точка

(2) Физические спецификации: EIA RS485

(3) Протокол: Modbus-RTU

(4) Метод связи:

Полудуплексная двоичная последовательная, асинхронная связь

(5) Кодировка:

8 битов данных; контроль четности: нечет, чет и без контроля четности

(6) Скорость передачи данных:

9600 бод; 19200 бод

(7) Состояние соединения:

Возможно соединение до 32 блоков, включая функцию многоотводного соединения главного блока

(8) Дальность связи:

До 500 метров (суммарная длина линий связи)

8. Поведение при перебое в электропитании

• Защита памяти:

Энергонезависимая память

9. Самодиагностика

• Метод:

Контроль программных ошибок с помощью таймера самоконтроля

10. Условия эксплуатации и хранения

(1) Рабочая температура окружающей среды:

-10°C ÷ 50°C

(2) Температура при хранении:

-20°C ÷ 60°C

(3) Влажность воздуха при эксплуатации и хранении:

Относит. влажность не более 90% (без конденсации)

(4) Длительность прогрева:

не менее 30 минут

(5) Вибрации:

10 Гц ÷ 70 Гц, макс. 9,8 м/с² (1 G)

(6) Удары:

макс. 49 м/с² (5 G)

11. Конструкция

(1) Способ монтажа:

Монтаж с панелью

(2) Внешние клеммы:

Винтовые клеммы M3

(3) Кожух:

- Материал: пластмасса ABS и PPO
- Степень огнестойкости: эквивалентная UL94V-0
- Цвет: черный

(4) Степень конструктивной защиты:

- Лицевая сторона панели: эквивалентна IP66, NEMA-4X (при монтаже панели с применением штатного уплотнения. Водонепроницаемость не обеспечивается при монтаже блоков вплотную друг к другу).
- Корпус: эквивалентна IP20 (щели вверху и внизу)
- Клеммы: эквивалентна IP00. Дополнительно можно смонтировать крышку клеммника.

(5) Размеры (Ш x В x Г):

48 x 48 x 80 мм

(6) Масса: прибл. 200 г

12. Комплект поставки

• Контроллер	1 шт.
• Руководство по эксплуатации	1 шт.
• Рамка для панельного монтажа	1 шт.
• Водонепроницаемое уплотнение	1 шт.
• Шунтирующий резистор	1 шт.
• Фирменная табличка	1 шт.

13. Функция пользовательской адаптации

13.1 Функция программирования (развертка температуры и выдержка)

(1) Количество шагов программы:

16 шагов x 1 модель
8 шагов x 2 модели или
4 шага x 4 модели
(1 шаг = 2 сегмента)

(2) Опция управления:

Управление по цифровому входу
Вывод индикации состояния на цифровом выходе

(3) Основная функция:

- [1] Длительность сегмента можно установить в часах и минутах или в минутах и секундах
- [2] Гарантированная выдержка
- [3] Повторение действия
- [4] Запуск PV
- [5] Запуск задержки
- [6] Функция восстановления после перебоа в электропитании

(4) Поддержка памяти:

EEPROM

13.2 Пользовательские функции

- Нажатием пользовательской кнопки можно выполнять переключение Авт./Ручн., включение и выключение дежурного режима, дистанционное изменение SV, переключение развертка/выдержка и другие функции согласно назначению этой кнопки

13.3 Функция пароля

- Функция трехуровневого пароля

Система обозначений приборов

Стандартные приборы

		1	2	3	4	5	6	7	8	9	10	11	12	13	← Позиция
		P	X	G	4					-					
Поз.	Технические характеристики	Прим.													
4	<Размер передней панели Ш x В> 48 мм x 48 мм				4										
5	<Выход 1> Релейный контактный выход Привод SSR Токовый выход (0 ÷ 20 мА или 4 ÷ 20 мА) Выход напряжения (0 ÷ 5 В; 1 ÷ 5 В; 0 ÷ 10 В; 2 ÷ 10 В)					A	C	E	P						
6	<Выход 2> Нет Релейный контактный выход Привод SSR Токовый выход (0 ÷ 20 мА или 4 ÷ 20 мА) Выход напряжения (0 ÷ 5 В; 1 ÷ 5 В; 0 ÷ 10 В; 2 ÷ 10 В) Выход ретрансляции, ток (0 ÷ 20 мА или 4 ÷ 20 мА) Выход ретрансляции, напряжение (0 ÷ 5 В; 1 ÷ 5 В; 0 ÷ 10 В; 2 ÷ 10 В)	2; 4 2; 4 2; 4 2; 4 2; 4 2; 4					Y	A	C	E	P	R	S		
7	<Опция 1> Нет RS485 Цифровой вход (№ 1) + цифровой выход (№ 2) Цифровой вход (№ 1) + RSV1 Цифровой вход (№ 1) + CT1 RS485 + цифровой вход (№ 1) RS485 + RSV1 RS485 + CT1 RS485 + цифровой вход (№ 1) + RSV1 Цифровой вход (№ 1) + RSV1 + цифровой вход (№ 2)	1; 3 1; 3 4 4						Y	M	T	H	G	V	K	J
8	<Символ версии>								1						
9	<Цифровой выход> (релейный контактный выход) Нет цифровой выход, одна точка (№ 1) цифровой выход, две точки (№ 1, 2) цифровой выход, три точки (№ 1, 2, 3) цифровой выход, две точки [независимый общий] (№ 1, 2)	3 2								0	1	F	M	J	
10	<Источник питания, Руководство по эксплуатации> Переменное напряжение 100 ÷ 240 В, без Руководства по эксплуатации Переменное напряжение 100 ÷ 240 В, Руководство на японском языке Переменное напряжение 100 ÷ 240 В, Руководство на английском языке Переменное и постоянное напряжение 24 В, без Рук-ва по эксплуатации Переменное и постоянное напряжение 24 В, Руководство на японском языке Переменное и постоянное напряжение 24 В, Руководство на англ. языке										N	Y	V	C	A
11	<Опция 2>														
12	Нет											Y	0	0	
13															

Примечание 1: Если выход 1 был назначен в качестве выхода тока или напряжения, то трансформатору тока CT1 невозможно назначить опцию. (Если 7-й позиции назначено G или F, то 5-й позиции невозможно назначить E или P).

Примечание 2: Если выход 2 был назначен в качестве релейного контактного выхода, выхода привода SSR, тока, напряжения или выхода ретрансляции, то невозможно назначить 3 цифровых выхода. (Если 6-й позиции назначено A, C, E, P, R или S, то 9-й позиции невозможно назначить M).

Примечание 3: Если в опции 1 был выбран трансформатор тока CT1, то невозможно назначить "Нет" в пункте <Цифровой выход>. (Если 7-й позиции назначено G или J, то 9-й позиции невозможно назначить 0).

Примечание 4: Если были одновременно выбраны RSV1 у опции 1 и цифровой вход 1, то невозможно назначить выход 2. (Если 7-й позиции назначено F или 2, то 6-й позиции невозможно назначить A, C, E, P, R или S).

Система обозначений приборов

Приборы с управлением клапаном с электроприводом

Поз.	Технические характеристики	Прим.	← Позиция															
			1	2	3	4	5	6	7	8	9	10	11	12	13			
			P	X	G	4												
4	<Размер передней панели Ш x В> 48 мм x 48 мм					4												
5	<Выход 1> Выход управления клапаном с электроприводом (без позиционной обр. связи)	1					S											
6	<Выход 2> Нет							Y										
7	<Опция 1> Нет Цифровой вход (№ 1) + RSV1 Цифровой вход (№ 1, 2, 3) RS485 + цифровой вход (№ 1) RS485 + RSV1								Y H D V K									
8	<Символ версии>									1								
9	<Цифровой выход> (релейный контактный выход) Нет цифровой выход, одна точка (№ 1) цифровой выход, две точки (№ 1, 2) цифровой выход, две точки [независимый общий] (№ 1, 2)										0 1 F J							
10	<Источник питания, Руководство по эксплуатации> Переменное напряжение 100 ÷ 240 В, без Руководства по эксплуатации Переменное напряжение 100 ÷ 240 В, Руководство на японском языке Переменное напряжение 100 ÷ 240 В, Руководство на английском языке Переменное и постоянное напряжение 24 В, без Рук-ва по эксплуатации Переменное и постоянное напряжение 24 В, Руководство на японском языке Переменное и постоянное напряжение 24 В, Руководство на англ. языке											N Y V C A B						
11 12 13	<Опция 2> Нет												Y	0	0			

Примечание 1: При размере передней панели 48 x 48 отсутствует функция входа позиционной обратной связи (вход PFB).

Дополнительные принадлежности

Инструкция по применению коммуникационной функции RS485 (Modbus)	Тип: INP-TN514450-E
Устройство контроля тока для аварийной сигнализации повреждения цепи нагревателя (CT) 1 ÷ 30 А	Тип: ZOZ *CCTL-6-S-H
20 ÷ 50 А	Тип: ZOZ *CCTL12-S36-8F
Задняя крышка клеммника	Тип: ZZPPXR1-A230
Шунтирующий резистор 250 Ом ± 0,1%	Тип: ZZPPXR1-A190
Коммуникационный кабель загрузчика PC	Тип: ZZP PXH1 *TK4H4563

Таблица 1

[1] Единица измерения температуры: °C

Тип входа		Код входа	Измерительный диапазон [°C]		Разрешение индикации и уставки [°C]	
			Макс.	Мин.	Макс.	Мин.
Термосопротивление	JPt100 Ом	0	-150 ÷ 600	0 ÷ 150	1	0,1
	Pt100 Ом	1	-200 ÷ 850	0 ÷ 150	1	0,1
Термопара	J	2	0 ÷ 1000	0 ÷ 400	1	0,1
	K	3	0 ÷ 1200	0 ÷ 400	1	0,1
	R	4	0 ÷ 1600		1	
	B	5	0 ÷ 1800		1	
	S	6	0 ÷ 1600		1	
	T	7	-200 ÷ 400	-200 ÷ 200	0,1/1	
	E	8	-200 ÷ 800	0 ÷ 800	1	0,1/1
	N	12	0 ÷ 1300		1	
	PL-II	13	0 ÷ 1300		1	
	не задействован	14	-	-	-	-
Постоянное напряжение	0 ÷ 5 В	15	-1999 ÷ 9999 (диапазон, в котором допускается масштабирование)		1/1000	
	1 ÷ 5 В	16				
	0 ÷ 10 В	17				
	2 ÷ 10 В	18				
	0 ÷ 100 мВ	19				
Постоянный ток	0 ÷ 20 мА	15				
	4 ÷ 20 мА	16				

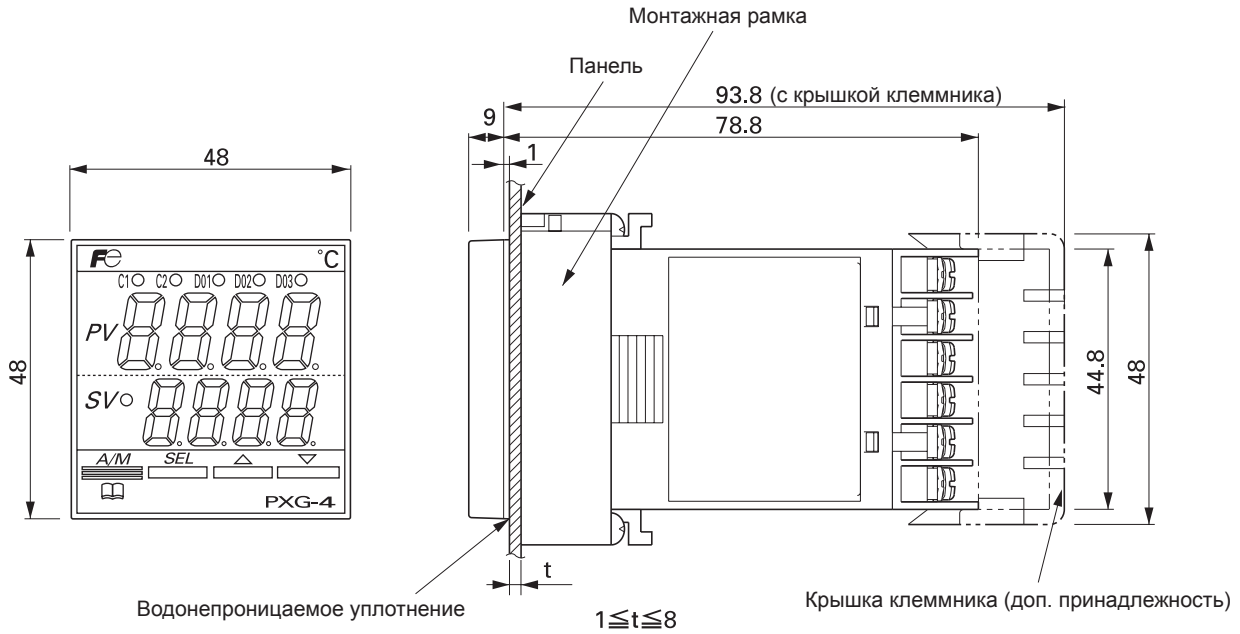
[2] Единица измерения температуры: °F

Тип входа		Код входа	Измерительный диапазон [°F]		Разрешение индикации и уставки [°F]	
			Макс.	Мин.	Макс.	Мин.
Термосопротивление	Pt100 Ом	1	-238 ÷ 1562	32 ÷ 302	1	0,1
Термопара	J	2	32 ÷ 1832	32 ÷ 752	1	0,1
	K	3	32 ÷ 2192	32 ÷ 752	1	0,1
	R	4	32 ÷ 3272		1	
	B	5	32 ÷ 3272		1	
	S	6	32 ÷ 2912		1	
	T	7	-328 ÷ 752	-328 ÷ 392	1	
	E	8	-328 ÷ 1472	32 ÷ 1472	1	
	N	12	32 ÷ 2372		1	
	PL-II	13	32 ÷ 2372		1	
не задействован	14	-		-		
Постоянное напряжение	0 ÷ 5 В	15	-1999 ÷ 9999 (диапазон, в котором допускается масштабирование)		1/1000	
	1 ÷ 5 В	16				
	0 ÷ 10 В	17				
	2 ÷ 10 В	18				
	0 ÷ 100 мВ	19				
Постоянный ток	0 ÷ 20 мА	15				
	4 ÷ 20 мА	16				

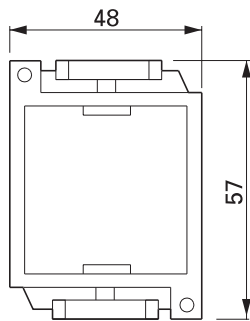
* Подача постоянного напряжения в диапазоне 1 ÷ 5 В или 0 ÷ 5 В осуществляется через внешний резистор 250 Ом.

* Тип входа и диапазоны серийно установлены на заводе следующим образом:
K: 0 ÷ 400 °C
Pt, JPt: 0 ÷ 150 °C
Напряжение и ток: 0 ÷ 100%
Стандартным типом входа является вход для термопары типа K.

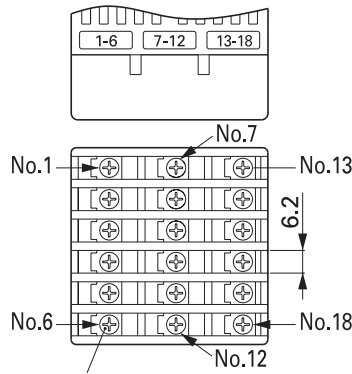
Размерные эскизы (размеры указаны в миллиметрах)



Монтажная рамка

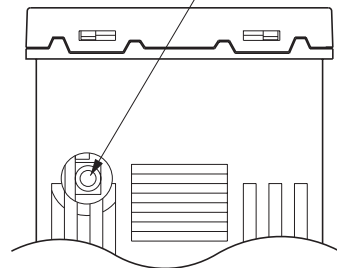


Клеммная колодка

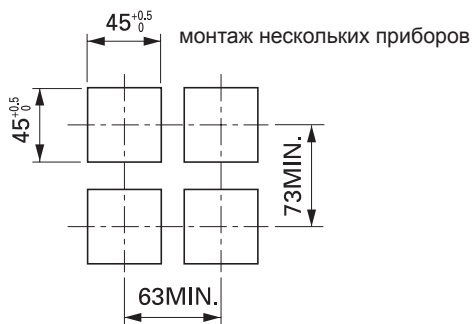


зажимной винт (M3)

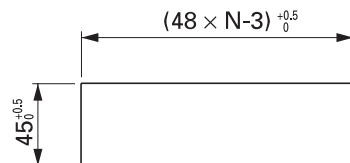
Интерфейс загрузчика PC



Размер выреза в панели



Монтаж приборов вплотную друг к другу (n блоков) (в этом случае утрачивается водонепроницаемость)

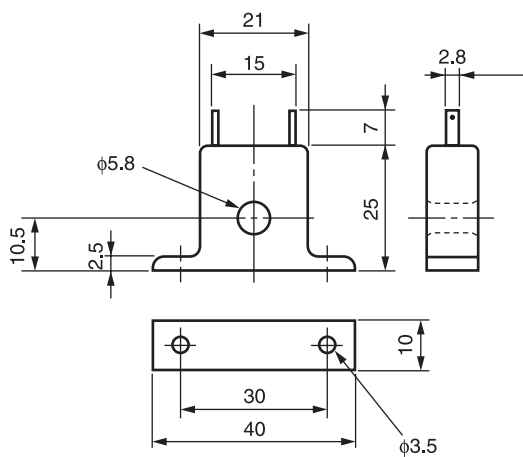


Масса: прил. 0,2 кг

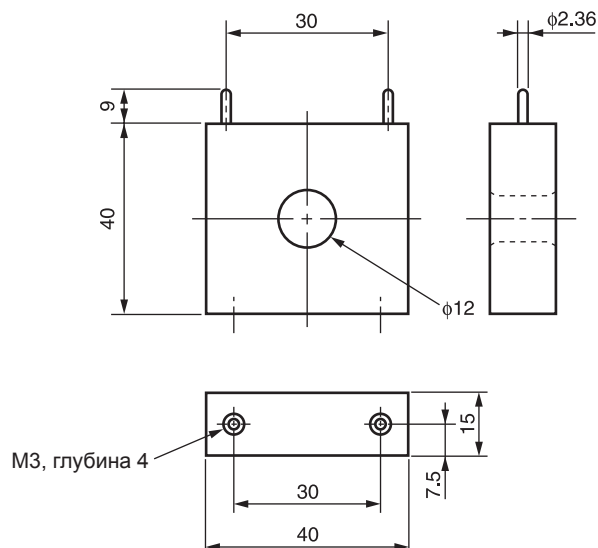
Внешние устройства

Устройство контроля тока нагревателя (СТ)

Характеристика: 1 ÷ 30 А
Тип: CTL-6-S-H



Характеристика: 20 ÷ 50 А
Тип: CTL-12-S36-8F

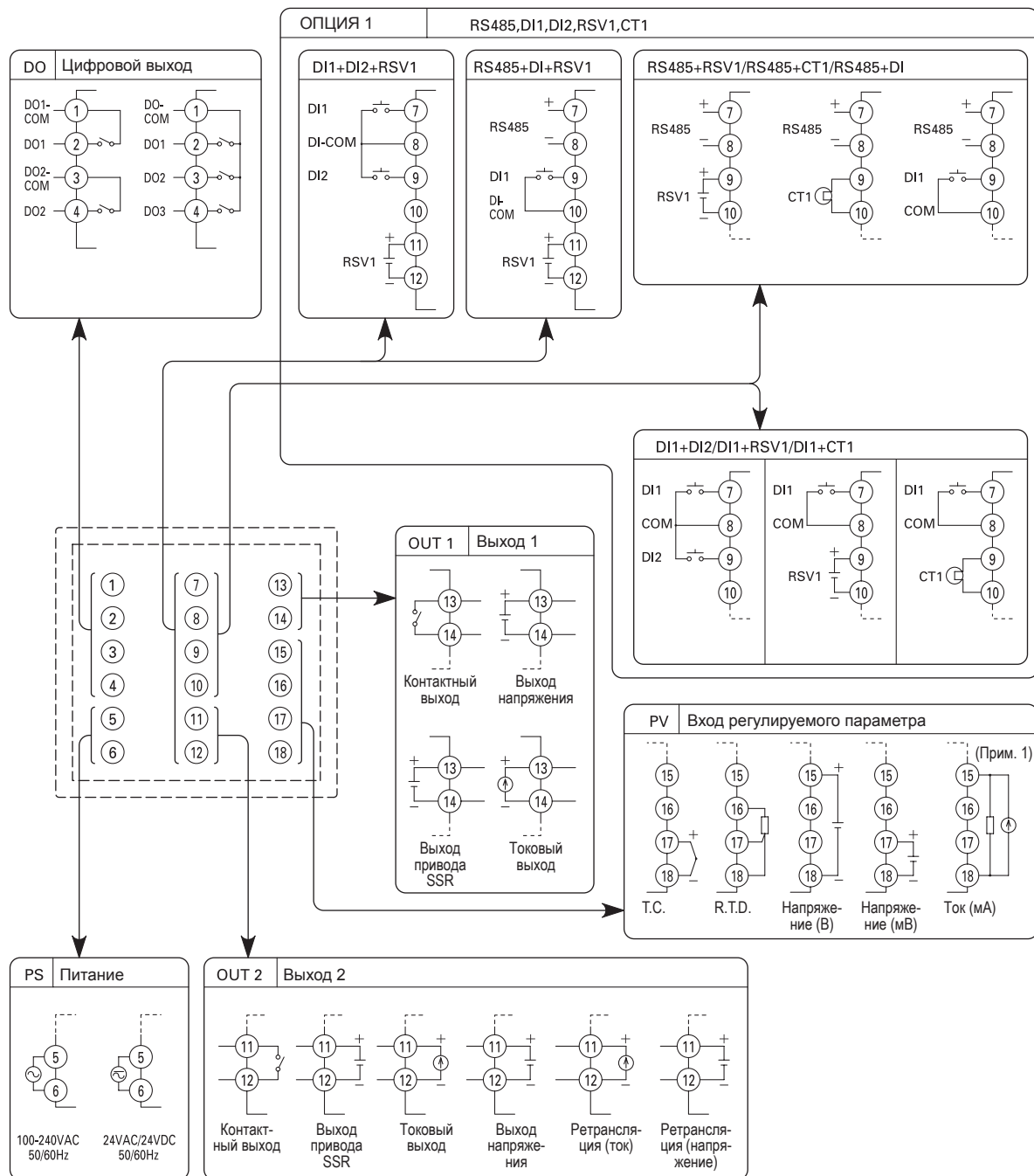


Примечание 1: Возможен контроль тока только для однофазного нагревателя

Примечание 2: Невозможно применение для контроля тока нагревателя, управляемого тиристорным регулятором с переменным фазовым углом

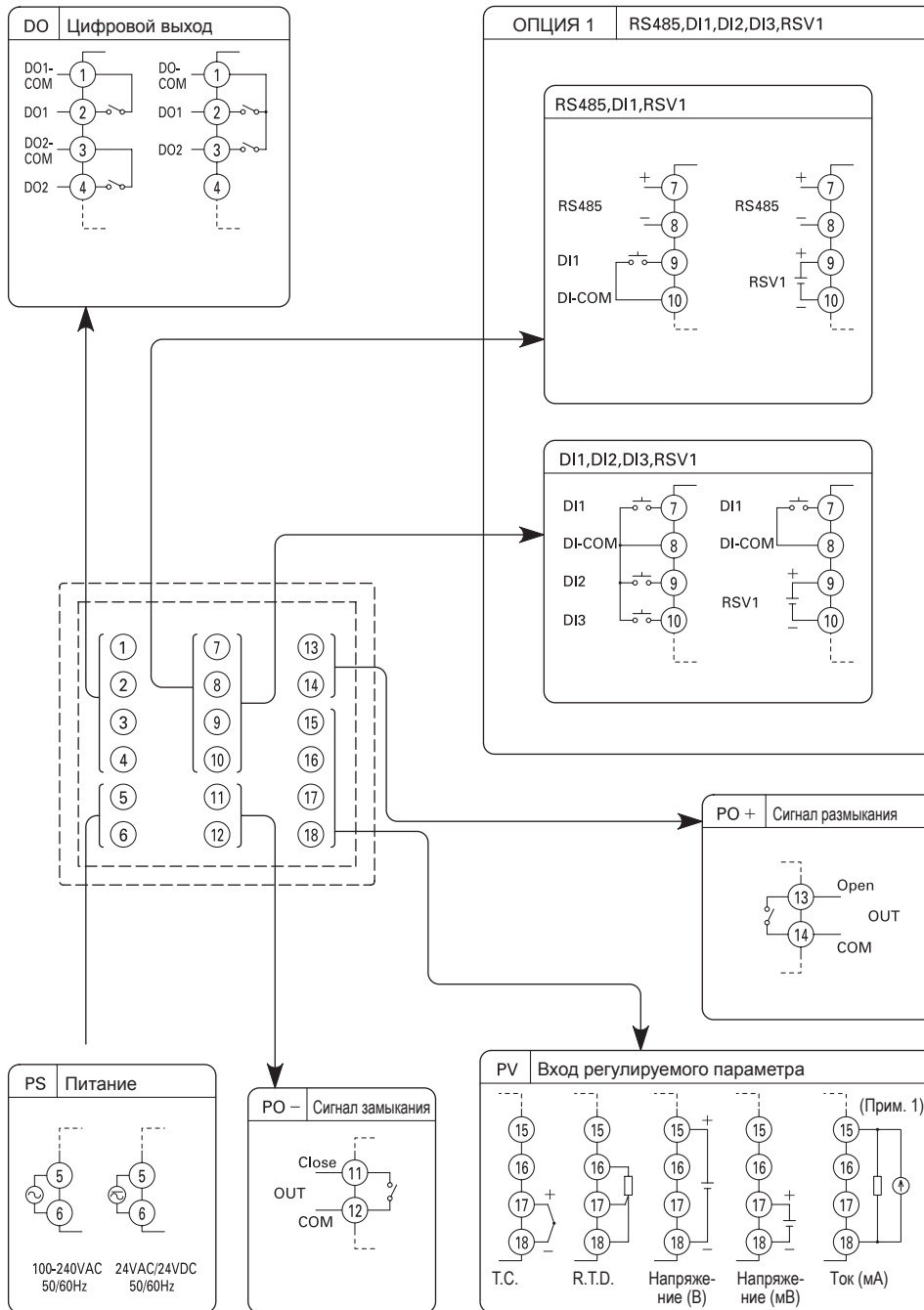
Схема внешних соединений

Стандартные приборы



Примечание 1: Присоединить прилагаемый резистор к клеммам 15 и 18

Приборы с управлением клапаном с электроприводом



Примечание 1: Присоединить прилагаемый резистор к клеммам 15 и 18

Блок-схема распределения уровня изоляции

Блок питания		Внутренняя схема
Выход управления 1 (релейный контакт) или разомкнутый выход		Вход регулируемого параметра
		Вспомогательный аналоговый вход (вход дистанционного контроля уставки SV)
		Вход контроля тока нагревателя
Выход управления 2 (релейный контакт) или замкнутый выход		Выход управления 1 (привод SSR, ток, напряжение)
Цифровой выход 1 (релейный контакт)	Цифровые выходы 1 ÷ 3 (релейные контакты)	Выход управления 2 (привод SSR, ток, напряжение) или вспомогательный ана- логовый выход (выход ретрансляции)
Цифровой выход 2 (релейный контакт)		Цифровой вход
		Коммуникационный интерфейс (RS485)

Когда в 9-й позиции обозначения прибора стоит буква J (DO1, 2 – независимые общие выводы)

Когда в 9-й позиции обозначения прибора стоит другая буква (не J) (DO1 ÷ DO3 – объединенный общий вывод)

==== Основная изоляция (переменное напряжение 1500 В)

———— Функциональная изоляция (переменное напряжение 500 В)

- - - - - Нет изоляции

Предостережение:

Прежде чем приступить к применению прибора, обязательно прочитайте его Руководство по эксплуатации.

Информация в этом документе может быть изменена без уведомления.

По вопросам продаж и поддержки обращайтесь:

Архангельск (8182)63-90-72
Астана +7(7172)727-132
Белгород (4722)40-23-64
Брянск (4832)59-03-52
Владивосток (423)249-28-31
Волгоград (844)278-03-48
Вологда (8172)26-41-59
Воронеж (473)204-51-73
Екатеринбург (343)384-55-89
Иваново (4932)77-34-06
Ижевск (3412)26-03-58
Казань (843)206-01-48

Калининград (4012)72-03-81
Калуга (4842)92-23-67
Кемерово (3842)65-04-62
Киров (8332)68-02-04
Краснодар (861)203-40-90
Красноярск (391)204-63-61
Курск (4712)77-13-04
Липецк (4742)52-20-81
Магнитогорск (3519)55-03-13
Москва (495)268-04-70
Мурманск (8152)59-64-93
Набережные Челны (8552)20-53-41

Нижний Новгород (831)429-08-12
Новокузнецк (3843)20-46-81
Новосибирск (383)227-86-73
Орел (4862)44-53-42
Оренбург (3532)37-68-04
Пенза (8412)22-31-16
Пермь (342)205-81-47
Ростов-на-Дону (863)308-18-15
Рязань (4912)46-61-64
Самара (846)206-03-16
Санкт-Петербург (812)309-46-40
Саратов (845)249-38-78

Смоленск (4812)29-41-54
Сочи (862)225-72-31
Ставрополь (8652)20-65-13
Тверь (4822)63-31-35
Томск (3822)98-41-53
Тула (4872)74-02-29
Тюмень (3452)66-21-18
Ульяновск (8422)24-23-59
Уфа (347)229-48-12
Челябинск (351)202-03-61
Череповец (8202)49-02-64
Ярославль (4852)69-52-93